

# PAREDEC®

## para paredes ANTICHOQUE

cód. 351040 PANEL de 200 mm. ancho útil - Calificación M1

200 mm. ancho útil						
Ancho total	Ancho útil	Largo	Grueso	Tolerancia	Paneles por metro	Ensamble
220 mm.	200 mm.	3 metros	8 mm.	exacta en mms.	5	



Montaje p.v.c. blanco extrusión con perfiles sanitarios.



### Características Físico - Químicas de Acabados

**Materia:** PVC (policloruro de vinilo), exento de plastificantes.

**Tamaños:** según dibujos y secciones indicadas.

**Olor:** inapreciable.

**Aspecto:** bueno.

**Densidad:** 1,45 ± 0,02 grs./cm<sup>3</sup>.

**Gradovicat:** 78.

**Opacidad:** suficiente.

**Tracción según norma UNE EN ISO 527/1:1997:**

% alargamiento en rotura: 123 ± 24. / Resistencia en el punto de rotura: 27,4 ± 2,4 (M Pa). / Tensión en fluencia: 33,4 ± 1,6 (M Pa).

**Resistencia al impacto CHARPY**

según norma UNE EN ISO 179/1:2001:

a 23°C: no rompe.

a -20°C: 11,6 ± 1,1 KJ/m<sup>2</sup>.

**Comportamiento al frío y al calor:**

**Contracción (-20°C):** 0,17% ± 0,07%.

**Dilatación (+60°C):** 0,28% ± 0,04%.

**Resistencia a la acetona:** buena. UNE 40132.

**Absorción de agua:** prácticamente nula.

**Reacción con otros productos químicos:**

ver información en el anexo "Características generales del PVC".

**Clasificación de reacción al fuego:** autoextinguible (no propaga llama),

difícilmente inflamable. Calificación M1 (no inflamable).

edición 2012

## REVESTIMIENTO DE PAREDES Y TECHOS

# PAREDEC® GAMA BLANCA

Fabricado con resinas y aditivos aptos para estar en contacto con alimentos.  
Registro sanitario nº 39.03347/A.  
Panel de p.v.c. rígido, con calificación M1.

## PAREDEC® SANITARIO

## PAREDEC® PARA TECHO

## PAREDEC® ANTICHOQUE

### Revestimientos con propiedades especiales que se adaptan a las necesidades higiénicas y sanitarias.

# PAREDEC®

## PARA TECHO

cód. 351020 PANEL de 250 mm. ancho útil - Calificación M1

250 mm. ancho útil						
Ancho total	Ancho útil	Largo	Grueso	Tolerancia	Paneles por metro	Ensamble
270 mm.	250 mm.	3 metros	8 mm.	exacta en mm.	4	

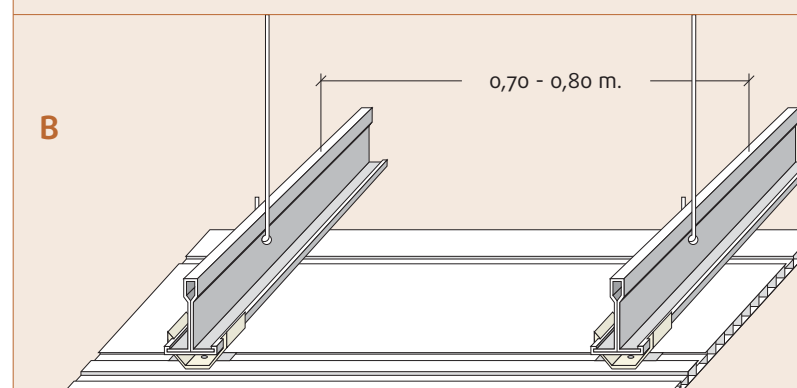
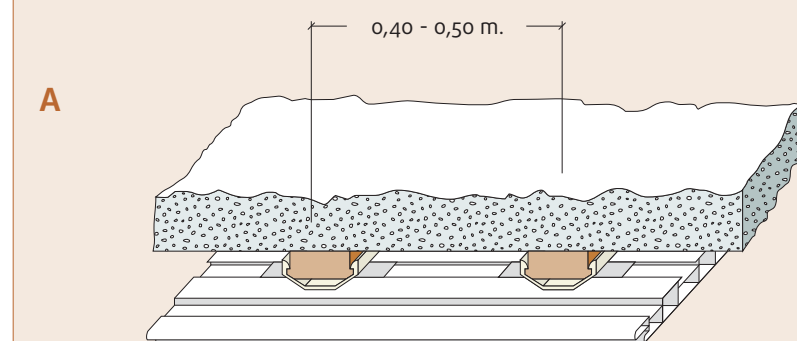
### INSTALACIÓN FALSO TECHO:

El montaje puede hacerse:

**A:** sobre el mismo techo de obra con nuestro rastrel ref. 185, con fijación por medio de tornillos y tacos. La distancia recomendada entre rastreles es de 40 a 50 centímetros aproximadamente.

**B:** con la ref. M-180, de la misma manera que los falsos techos convencionales. La distancia recomendada entre perfiles primarios es de 70 a 80 centímetros aproximadamente.

En cualquiera de los dos casos, seguidamente se colocan los paneles con nuestra pinza TECHO-CLIP (en una de sus ranuras), o simplemente con tornillos o remaches.



### Características Físico - Químicas de Acabados

**Materia:** PVC (policloruro de vinilo), exento de plastificantes.

**Tamaños:** según dibujos y secciones indicadas.

**Olor:** inapreciable. / **Aspecto:** bueno.

**Densidad:** 1,59 - 1,6 grs./cm<sup>3</sup>.

**Gradovicat:** 78. UNE 53118. / **Opacidad:** suficiente.

**Resistencia a la acetona:** buena. UNE 40132.

**Absorción de agua:** prácticamente nula.

**Reacción con otros productos químicos:**

ver información en el anexo "Características generales del PVC".

**Coefficiente dilatación lineal:** a -250 C 28,8. 10 -6 K -1 / a 600 C 71,6. 10 -6 K -1.

**Clasificación de reacción al fuego:**

autoextinguible (no propaga llama), difícilmente inflamable.

Con certificado de calificación M1 (no inflamable).



Certificado de calificación M1



# PAREDEC®

## SANITARIO para paredes

### Panel PAREDEC S-333

**cód. 351010 - S**

Panel de p.v.c. rígido, con calificación M1.  
Registro sanitario nº 39.03347/A.  
Fabricado con resinas y aditivos aptos para estar en contacto con alimentos.

**cód. 351010 - A**

Panel de p.v.c. rígido, con calificación M1.

**cód. 351010 - N**

Panel de p.v.c. con calificación M1.

333 mm. ancho útil					
Ancho total	Ancho útil	Largo	Espesor	Paneles por metro	Ensamble
357 mm.	333 ± 0,5 mm.	3 metros	2,4 ± 0,2 mm.	3	

### CARACTERÍSTICAS DEL PANEL PAREDEC S-333 SANITARIO



Su diseño está pensado para cumplir los requisitos necesarios de higiene y resistencia exigidos por Sanidad, para revestir cualquier espacio donde se necesite manipular cualquier producto alimentario.

**Ventajas:** por sus propiedades y características, las más importantes que proporciona son: sencillo de instalar - muy fácil limpieza - no absorbe humedad - no se corroe - no crea hongos - no precisa mantenimiento - no necesita pintura - no huele - resiste a la mayoría de productos - buena dureza - buena resistencia a la intemperie - muy estético.

**Aplicaciones:** cámaras frigoríficas, naves industriales, plantas de proceso y preparación de alimentos, supermercados, carnicerías, bodegas, clínicas, cocinas, salas blancas, etc.

**Tamaños:** según dibujos y secciones indicadas. / **Densidad:** 1,45 ± 0,02 grs./cm<sup>3</sup>.

**Gradovicat:** 78. / Módulo en flexión (M Pa): 2499 ± 214 y **Tensión máxima (M Pa):** 57,3 ± 3,9 según norma UNE EN ISO 178.1997.

**Tracción según norma UNE EN ISO 527/1.1997:** % alargamiento en rotura: 123 ± 24. / Resistencia en el punto de rotura: 27,4 ± 2,4 (M Pa). / Tensión en fluencia: 33,4 ± 1,6 (M Pa).

**Resistencia al impacto CHARPY** según norma UNE EN ISO 179/1.2001: a 23°C: no rompe. / a -20°C: 13,86 ± 1,81 KJ/m<sup>2</sup>.

**Comportamiento al frío y al calor:**  
Contracción (-20°C): 0,23% ± 0,05%. / Dilatación (+60°C): 0,23% ± 0,06%.

**Contenido de cloruro de vinilo residual** según directiva 80/766/CEE: ND (no cuantificable).

**Olor:** inapreciable. / **Aspecto:** bueno. / **Opacidad:** suficiente.

**Resistencia a la acetona:** buena. UNE 40132.

**Absorción de agua:** prácticamente nula.

**Reacción con otros productos** **Reacción con otros productos químicos:** ver información en el anexo "Características generales del PVC".

**Clasificación de reacción al fuego:** autoextinguible (no propaga llama), difícilmente inflamable. Calificación M1 (no inflamable).

**Acreditación oficial:** autorizado para su fabricación con el nº de registro sanitario 39.03347/A y acreditado por los certificados emitidos por el laboratorio oficial AIJU, donde se confirman los resultados obtenidos (acreditación válida sólo para el **cód. 351010 - S**).

**Embalaje:** paquetes de 6 perfiles de 3 metros.



Sala Blanca antes y después de la instalación de panel sanitario.



Diversas fases de la instalación con panel sanitario.

## PERFILES ACCESORIOS

<b>cód. 353019</b> RINCONERA DE 65 mm. Rinconera de 65 mm. con parte interna flexible en el extremo.		<b>cód. 353040</b> RINCONERA DE 91 mm. Rinconera de 91 mm. con extremo flexible.		<b>cód. 353024</b> RODAPIÉ SANITARIO (a 3 m.) flexible semi-rígido rígido flexible		<b>cód. 353030</b> CANTONERA PARA RODAPIÉ Altura: 90 mm. (unidad)		<b>cód. 353031</b> RINCONERA RODAPIÉ PARA 3 DIRECCIONES Altura: 100 mm. (unidad)		<b>cód. 353042</b> RINCONERA RODAPIÉ PARA 2 DIRECCIONES Altura: 90 mm. (unidad)	
<b>cód. 353035</b> TAPA PARA EXTREMO DE PVC		<b>cód. 353022</b> DE PVC		<b>cód. 353023</b> DE ALUMINIO		<b>cód. 353037</b> DE PVC MACIZO		<b>cód. 353028 - D</b> (derecho) <b>cód. 353028 - I</b> (izquierdo) TERMINAL PARA RODAPIÉ SANITARIO		<b>cód. 355020</b> PINZA ANCLAJE TECHO (unidad)	
Sección: 60 x 60 mm. (a 3 m.)		Sección: 30 x 30 mm. (a 3 m.)		Sección: 38 x 38 mm. (a 3 m.)		Sección: 35 x 19 x 5,5 mm. (a 3 m.)		Sección: 35 x 13 x 8,5 mm. (a 3 m.)		Sección: 25 x 22 x 9 mm. flexible (a 3 m.)	
<b>cód. 353026</b> CANTONERA		<b>cód. 352006</b> CANT. SENCILLA		<b>cód. 352001</b> CANT. DOBLE PARED		<b>cód. 353025</b> REMATE		<b>cód. 352002</b> REMATE		<b>cód. 353041</b> REMATE - ABATIBLE	
Sección: 19 x 29 x 10 mm. (a 3 m.)		Sección: 19 x 21 x 30 mm. (a 3 m.)		Sección: 50 x 12 mm. (a 3 m.)		Sección: 38 x 8 mm. (a 3 m.)		Sección: 38 x 10 mm. (a 3 m.)		Sección: 24 x 30 mm. (a 3,60 m.)	
<b>cód. 352003</b> REMATE - PINZA		<b>cód. 352004</b> REMATE - PINZA TECHO		<b>cód. 352007</b> UNIÓN		<b>cód. 353027</b> UNIÓN - CLIPABLE		<b>cód. 352005</b> UNIÓN - CLIPABLE		<b>cód. 355010</b> PERFIL PRIMARIO	
Sección: 25 x 19 x 5,5 mm. (a 3 m.)		Sección: 25 x 22 x 9 mm. flexible (a 3 m.)		Sección: 38 x 10 mm. (a 3 m.)		Sección: 25 x 10 mm. (a 3 m.)		Sección: 30 x 10 mm. (a 3 m.)		Sección: 30 x 10 mm. (a 3 m.)	
<b>cód. 352009</b> TACO		<b>cód. 355020-I</b> (inox.) PINZA ANCLAJE TECHO		<b>cód. 353033</b> JUNTA RINCONERA 2 DIRECCIONES		<b>cód. 353034</b> JUNTA RINCONERA 3 DIRECCIONES		<b>cód. 353036</b> JUNTA DE ESQUINA PARA RINCONERA		<b>cód. 327016</b> RASTREL PARED	

### PAREDEC GAMA BLANCA



#### APLICACIÓN E INSTALACIÓN

Su aplicación es idónea para cualquier techo o pared donde se requiera o exija una higiene libre de hongos y bacterias, no sólo perteneciente a la industria alimentaria, sino de cualquier otro tipo.

Su instalación resulta adecuada en:

- mataderos, elaboración de productos lácteos, almacenamiento de frutas y verduras, panaderías, cámaras frigoríficas, bodegas, - salas de despiece, productos lácteos, de frutas y verduras, - cámaras frigoríficas, - cocinas industriales, - vaquerías, - salas de espera, - envasadoras, - antecámaras, - laboratorios, - salas de ordeño, - pescaderías, y enlatadoras, - almazaras de aceite, - hospitales, etc.

#### CARACTERÍSTICAS GENERALES DE LA GAMA BLANCA PAREDEC

- No es tóxico.
- Higiene alta.
- No porosidad.
- Producto elástico.
- Inalterable a grasas, excreciones o sangre.
- Material reciclable.
- Resistente a productos químicos, incluso alcalinos.
- Comportamiento excelente en bajas temperaturas.
- Fácil instalación.
- Sin espera a secado.
- Sin necesidad de pintura.
- No es infeccioso.
- Soporta lavados a presión.
- Impermeable.
- Fácil limpieza.
- Superficie no adherente.
- Añade prestigio a su local igualando estéticamente.
- Resistente a impactos.
- No corrosivo.
- Sin obra.
- Ligero de peso.
- Sin mantenimiento.

SI USTED LO NECESITA, NO DUDE EN SOLICITARNOS INFORMACIÓN MÁS CONCRETA